



SOUSSION

SÉRIE WHV-C

VASES D'EXPANSION POUR
EAU CHAUDE SANITAIRE

Modèles : WHV 1000-C à WHV 15000-C

Rév 4/20

Nom de l'ouvrage	_____	Soumis par	_____	Date	_____
Lieu	_____	Approuvé par	_____	Date	_____
	_____	N° de commande	_____	Date	_____
Ingénieur	_____	Notes	_____		
Entrepreneur	_____	_____			
Rep. commercial	_____	_____			

Description :

Les réservoirs brevetés WHV-C de Flexcon sont des vases d'expansion pour eau chaude sanitaire préchargés à vessie amovible ASME pour des applications commerciales et industrielles à eau chaude potable. Ils sont conçus pour être installés entre un dispositif anti-refoulement et un chauffe-eau afin qu'il puisse accepter le volume d'eau chaude dilaté et maintenir la pression du système en dessous du réglage de la soupape de sécurité. L'eau est contenue dans une vessie en butyle. Tous les vases d'expansion WHV peuvent être installés verticalement ou horizontalement.

Construction :

Enveloppe : Acier au carbone
Couvercles : Acier au carbone
Extérieur : Carbocoat 140 - Rouge pourpre
Vessie : Caoutchouc butyle très résistant (approuvé par la FDA/CSA/NSF61)

Raccord : Acier inoxydable

Paramètres de conception :

Pression maximale nominale : 150 lb/po²* / 1034 kPa
Plage de température : -20 °F à 240 °F / -29 °C à 116 °C

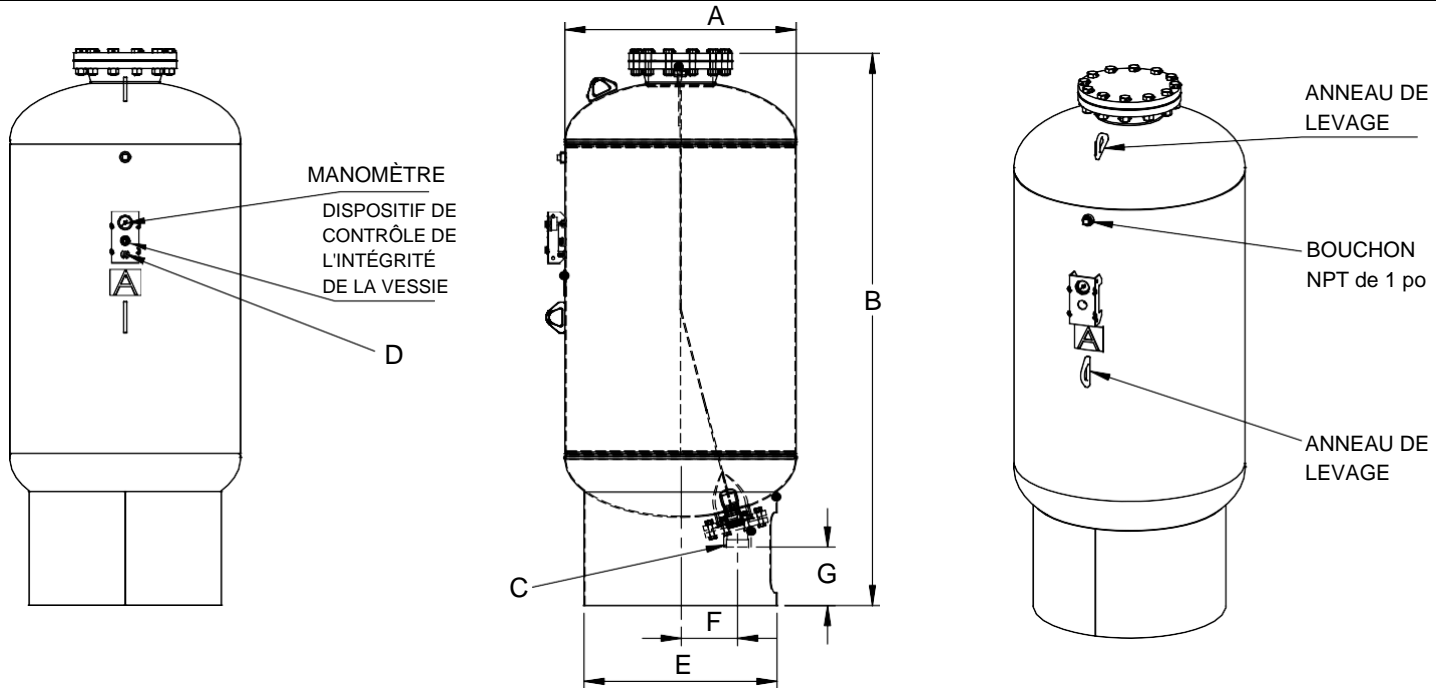
*Offert en version jusqu'a 300 lb/po

Numéro de modèle	Modèle de cuve	Numéro de pièce	Volume du vase (gal/l)	Information d'identification	Quantité
WHV 1000-C	TXA-1000	20011000	264/1000		
WHV 1200-C	TXA-1200	20011200	317/1200		
WHV 1400-C	TXA-1400	20011400	370/1400		
WHV 1600-C	TXA-1600	20011600	422/1600		
WHV 2000-C	TXA-2000	20012000	528/2000		
WHV 2500-C	TXA-2500	20012500	660/2500		
WHV 3000L-C	TXA-3000L	20013000	792/3000		
WHV 3000S-C	TXA-3000S	20013001	792/3000		
WHV 4000-C	TXA-4000	20014000	1056/4000		
WHV 5000-C	TXA-5000	20015000	1320/5000		
WHV 7500-C	TXA-7500	20017500	1980/7500		
WHV 10000-C	TXA-10000	20019999	2640/10000		
WHV 15000-C	TXA-15000	20150000	3963/15000		

Spécification typique

Fournir et installer, comme indiqué sur les schémas, un vase d'expansion pour eau chaude sanitaire en acier préchargé de _____ gallons, de _____ po de diamètre X _____ po de hauteur, avec une vessie amovible en butyle approuvée par la FDA. Le vase sera doté d'un raccord inférieur NPT en acier inoxydable et d'un raccord de valve de charge 0,302"-32 (valve de pneu standard) pour faciliter l'ajout d'air sur place du vase afin de répondre aux exigences du système, d'un manomètre et d'un dispositif de contrôle de l'intégrité de la vessie. Le vase doit être équipé d'anneaux de levage et d'un col de fixation au sol pour le montage vertical. Le vase doit être construit conformément à l'annexe la plus récente de la section VIII, division 1, du code ASME pour les chaudières et les cuves sous pression et doit porter une estampille d'une pression de service de 150 lb/po².

Chaque vase doit être le modèle WHV _____ -C de Flexcon ou un modèle équivalent approuvé.



Dimensions et poids :

WHV 1000-C à WHV 15000-C

Numéro de modèle	Modèle de cuve	A (po/mm)	B (po/mm)	Raccord C (po/mm)	Valve de charge D	E (po/mm)	F (po/mm)	G (po/mm)	Poids brut approx. (lb/kg)
WHV 1000-C	TXA-1000	36/914	87/2210	3 / 76	.302"-32NC	30/762	8/203	9.125/232	735/333
WHV 1200-C	TXA-1200	36/914	98 ½ /2502	3 / 76	.302"-32NC	30/762	8/203	9.125/232	745/337
WHV 1400-C	TXA-1400	36/914	110 ½ /2807	3 / 76	.302"-32NC	30/762	8/203	8.875/225	900/408
WHV 1600-C	TXA-1600	48/1219	84/2134	3 / 76	.302"-32NC	42/1067	9/229	9.125/232	1210/548
WHV 2000-C	TXA-2000	48/1219	96/2438	3 / 76	.302"-32NC	42/1067	9/229	9.125/232	1305/591
WHV 2500-C	TXA-2500	48/1219	110/2794	4 / 102	.302"-32NC	42/1067	9/229	8.875/225	1430/648
WHV 3000L-C	TXA-3000L	48/1219	133/3378	4 / 102	.302"-32NC	42/1067	9/229	9/229	1575/713
WHV 3000S-C	TXA-3000S	60/1524	93/2362	4 / 102	.302"-32NC	54/1372	10/254	9.75/248	2169/983
WHV 4000-C	TXA-4000	60/1524	115/2921	4 / 102	.302"-32NC	54/1372	10/254	9.438/240	2638/1195
WHV 5000-C	TXA-5000	60/1524	138/3505	4 / 102	.302"-32NC	54/1372	10/254	9.875/251	3246/1470
WHV 7500-C	TXA-7500	72/1829	140/3556	4 / 102	.302"-32NC	60/1524	11/279	8/203	4080/1848
WHV 10000-C	TXA-10000	72/1829	172/4369	4 / 102	.302"-32NC	60/1524	11/279	8/203	4920/229
WHV 15000-C	TXA-15000	72/1829	243/6172	4 / 102	.302"-32NC	60/1524	11/279	8/203	6000/2718

Notes :

- Les vases sont préchargés en usine à 276 kPa / 40 lb/po² et sont réglables sur place.
- Un voyant en verre conforme au code californien est disponible sur demande.
- Le raccord des vases installés horizontalement doit se situer sous la ligne centrale horizontale du vase.
- Des brides de fixation sont disponibles sur demande.
- Brevet américain n° 8 633 825 B2.