



**SOUMISSION**

**SÉRIE SXHT-C**

RÉSERVOIR D'EXPANSION POUR  
LE CHAUFFAGE HYDRONIQUE

Modèles : SXHT 15-C à SXHT 280-C

Date : 4/20

Nom du poste _____	Soumis par _____	Date _____
Emplacement _____	Approuvé par _____	Date _____
_____	No de commande _____	Date _____
Ingénieur _____	Remarques _____	_____
Entrepreneur _____	_____	_____
Représentant commercial _____	_____	_____

**Description**

Les produits de la série SXHT-C de Flexcon sont des réservoirs d'expansion préchargés ASME à diaphragme fixe. Ils sont conçus pour absorber les forces d'expansion et contrôler la pression dans les systèmes de chauffage et de refroidissement. L'eau dilatée du système (entièrement compatible avec les mélanges eau/glycol) est contenue dans un diaphragme robuste qui prévient les problèmes de corrosion du réservoir et de saturation par l'eau. Tous les réservoirs d'expansion SXHT-C peuvent être installés à la verticale ou à l'horizontale.

**Construction**

Enveloppe : Acier ordinaire  
Têtes : Acier ordinaire  
Extérieur : Apprêt rouge oxyde  
Intérieur : Butyle robuste

**Limites de performance** Température maximale de conception : 240 °F/116 °C  
Pression maximale de conception : 125 PSI\*/862 kPa  
SXHT 15-C à SXHT 60-C : 150 PSI\*/1034 kPa  
SXHT 80-C à SXHT 280-C : 125 PSI\*/862 kPa

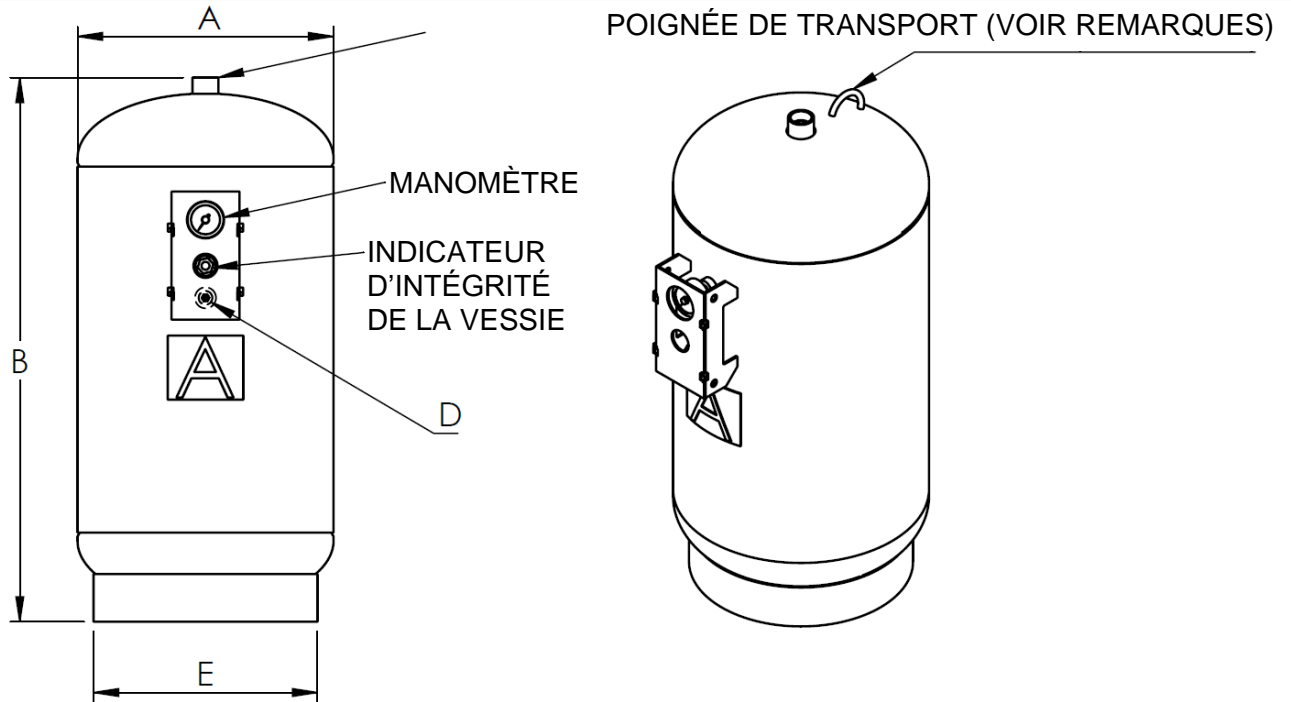
Pression disponible : 200 PSI  250 PSI

Numéro de modèle	Modèle Wessels	Numéro de pièce	Volume du réservoir (Gal/L)	Capacité utile (Gal/L)	Information sur l'étiquetage	Quantité
SXHT 15-C	NTA-15	29010015	7,8/30	6,3/24		
SXHT 20-C	NTA-20	29010020	11/41	8,8/33		
SXHT 40-C	NTA-40	29010040	25/95	20,2/77		
SXHT 60-C	NTA-60	29010060	35/133	28/106		
SXHT 80-C	NTA-80	29010080	45/170	36/136		
SXHT 100-C	NTA-100	29010100	60/227	48,5/184		
SXHT 120-C	NTA-120	29010120	70/265	56,5/214		
SXHT 144-C	NTA-144	29010144	80/303	65/246		
SXHT 180-C	NTA-180	29010180	90/341	73/276		
SXHT 200-C	NTA-200	29010200	115/435	93/352		
SXHT 240-C	NTA-240	29010240	140/530	113,5/430		
SXHT 260-C	NTA-260	29010260	158/598	128/485		
SXHT 280-C	NTA-280	29010280	211/799	171/647		

**Spécifications types**

Fourni et installé comme illustré sur les plans, un réservoir d'expansion préchargé en acier de \_\_\_\_\_ gallons \_\_\_\_\_ po (diamètre) X \_\_\_\_\_ po (hauteur) avec un diaphragme fixe en butyle robuste. Le réservoir doit être doté d'un indicateur d'intégrité du diaphragme (WessView), d'un raccord de système NPT et d'un raccord pour soupape de remplissage d'air de 0,302 po-32 (valve de pneu standard) pour s'assurer que le remplissage du réservoir sur place répond aux exigences du système. Le réservoir doit être fabriqué conformément au plus récent addenda de la Section VIII, division 1 du Code d'ASME sur les chaudières et bouteilles sous pression.

Chaque réservoir doit porter un numéro de modèle Flexcon SXHT \_\_\_\_\_ -C ou un équivalent approuvé.



SXHT 15-C à SXHT 280-C

### Dimensions et poids

Numéro de modèle	Modèle Wessels	A (po/mm)	B (po/mm)	Raccords de système C (po/mm)	Souape de remplissage d'air D	E (po/mm)	Poids approx. de l'envoi (lb/kg)
SXHT 15-C	NTA-15	12/305	19/483	3/4/19	0,302"-32NC	-	42/16
SXHT 20-C	NTA-20	12/305	25/635	3/4/19	0,302"-32NC	-	52/20
SXHT 40-C	NTA-40	16/406	33/838	1/25	0,302"-32NC	14/356	84/32
SXHT 60-C	NTA-60	16/406	44/1118	1/25	0,302"-32NC	14/356	97/37
SXHT 80-C	NTA-80	20/508	38/965	1/25	0,302"-32NC	18/457	148/56
SXHT 100-C	NTA-100	20/508	49/1245	1/25	0,302"-32NC	18/457	175/66
SXHT 120-C	NTA-120	24/610	46/1168	1/38	0,302"-32NC	22/559	259/98
SXHT 144-C	NTA-144	24/610	49/1245	1½/38	0,302"-32NC	22/559	268/102
SXHT 180-C	NTA-180	24/610	52/1321	1½/38	0,302"-32NC	22/559	283/107
SXHT 200-C	NTA-200	24/610	66/1676	1½/38	0,302"-32NC	22/559	325/123
SXHT 240-C	NTA-240	24/610	78/1981	1½/38	0,302"-32NC	22/559	362/164
SXHT 260-C	NTA-260	30/762	63/1600	1½/388	0,302"-32NC	24/610	591/268
SXHT 280-C	NTA-280	30/762	81/2051	1½/38	0,302"-32NC	24/610	752/341

### Remarques

- La pression de précharge des réservoirs est ajustée en usine à 40 PSI et s'ajuste sur place
- Un verre de contrôle conforme au code de la Californie est disponible sur demande.
- Poignée de transport sur les modèles SXHT 40-C à SXHT 280-C
- Disponible avec pinces de fixation.